

検出器（センサー）の基礎

InfraTec 社製焦電センサーは、受光素子に非常に薄いプレート状のタンタル酸リチウム単結晶 (LiTaO_3) を使用していることが最も大きな特長である。タンタル酸リチウムは、焦電結晶である。焦電結晶とは温度変化が起きたとき両端に正反対の符号の電荷が現れるものである。この現象はすでに古代から知られており、1824年 Brewster がこの性質を「焦電性」と名付けた。これだけ昔から発見されていたにも関わらず、赤外線センサーに幅広く応用され始めたのは、1970年代初めになってからと遅かった。現在では、焦電センサーはシンプルでありながら堅牢な構造と優れた性能を持つため、熱型赤外線センサーとして最も使用されるセンサーの一つとなっている。

赤外線から電気信号へどう変換されていくかのステップを図1に示す。まず、赤外線は、透過率 τ_F の窓やIRフィルタを通して焦電素子に到達する。次に、赤外線の放射束 Φ_S が焦電素子に吸収され熱となり、 ΔT_P の温度変化が起こる。その後、焦電効果によって、電極上の電荷密度に変化 ΔQ_P が起きる（熱電変換）。最後の電流変換では、主にプリアンプやインピーダンス変換器などを通じて電気信号 Δu_S に変換される。



図1: 焦電型赤外線センサーの変換ステップ

検出器（センサー）の基礎

1 熱変換

高感度、高いシグナル対ノイズ比（しばしば省略して SNR または S/N）を得るためにも、初めの熱変換は最も大事な部分である。簡単に言うと、熱変換では、できるだけ高い温度変化 ΔT_P を得ることができれば良い。図 2 は簡略化した熱モデルを、図 3 は等価電流回路を表している。受光素子のパラメータとして、吸収率 α 、熱容量 H_P 、熱伝導 G_T を使用する。また、ヒートシンクの温度 T_A は環境温度と密接に関係している。

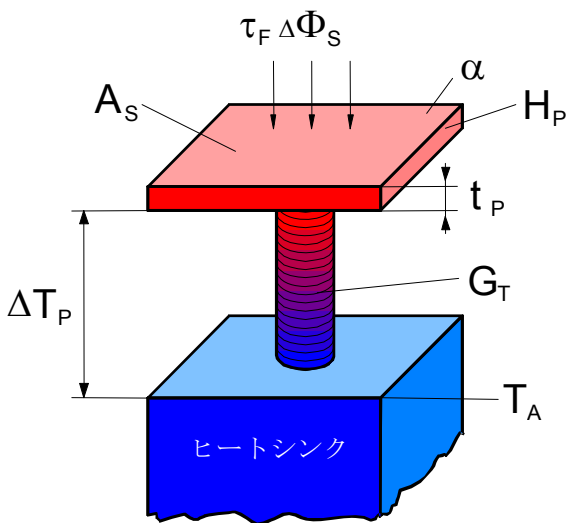


図 2: 単純化した熱モデル

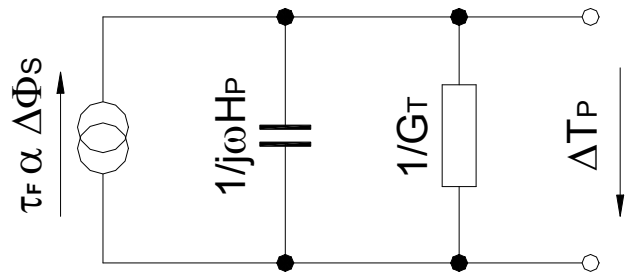


図 3: 等価電流回路

熱時定数は、

$$\tau_T = \frac{H_P}{G_T} \quad (1)$$

温度差は、

$$\Delta T_P = \frac{\alpha \tau_F \Phi_S}{\sqrt{G_T^2 + \omega H_P^2}} \quad (2)$$

定常状態での正弦波変動の温度差は、

$$\Delta \tilde{T}_P = \frac{\alpha \tau_F \tilde{\Phi}_S}{G_T} \cdot \frac{1}{\sqrt{1 + (\omega \tau_T)^2}} \quad (3)$$

大きな温度差を得るには、 $\alpha \tau_F$ をほぼ 100 % 近くにする必要がある。これは、受光素子表面に熱の吸収層を使うことで実現可能である。熱容量の値 H_P は小さくしなければならないので、受光素子の厚み t_P は非常に薄くする必要がある。熱伝導 G_T を小さくすると反対に熱時定数 τ_T は増加するので、最適などところを見つけることが大事である。

検出器（センサー）の基礎

2 熱電変換

熱電変換は焦電効果が起因しているので、温度差と素子の面積に比例する：

$$i_p = pA_s \frac{\Delta T_p}{dt} \quad (4)$$

正弦波変動と方程式 (3) を考慮すると、焦電短絡電流 i_p の RMS 値 (二乗平均平方根) は以下になる：

$$\tilde{i}_p = \omega p A_s \frac{\alpha \tau_F \tilde{\Phi}_s}{G_T} \cdot \frac{1}{\sqrt{1 + (\omega \tau_T)^2}} \quad (5)$$

図 4 に、放射束 $1 \mu\text{W}$ の光が焦電センサーに入射した時の温度変化の周波数特性を示す。また、短絡回路を流れる電流の周波数特性も同様に図中に示す。温度変化は、低周波で減衰がないローパス特性を示している。カットオフ周波数 f_T は熱時定数から方程式 (6) のように求めることができる：

$$f_T = \frac{1}{2\pi\tau_T} \quad (6)$$

図 4 においてカットオフ周波数 f_T は 1 Hz である。温度変化は、これより低い領域で飽和値 $513 \mu\text{K}$ に達する。焦電電流は、これより高い領域で、飽和値約 2.2 pA に達している。

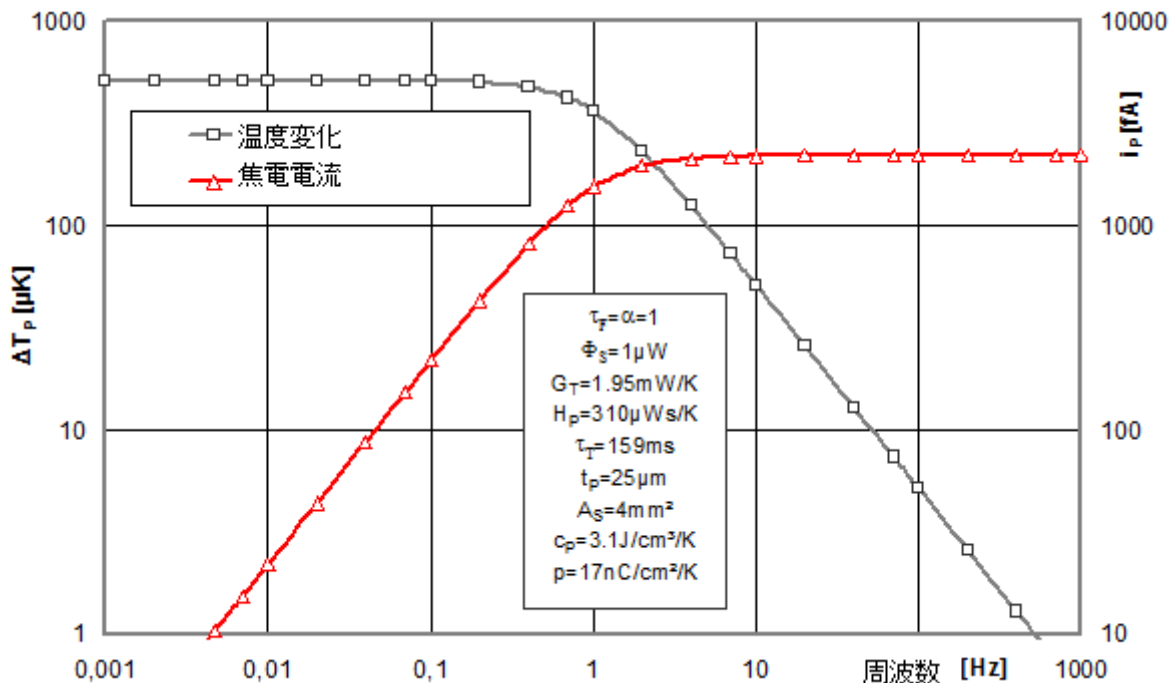


図 4: 焦電素子の温度変化と短絡電流における周波数特性

検出器（センサー）の基礎

3 電流変換

3.1 感度

焦電素子はインピーダンスが非常に高いので、発生する電流は非常に小さい。したがって、入力インピーダンスの高いプリアンプによって電圧に変換される必要がある。変換の方式は2種類有り、それらは電圧モードと電流モードと呼ばれている。図 5 のように、電圧モードはボルテージフォロワを使い、電流モードはオペアンプ (OpAmp) を反転増幅器として使用する。

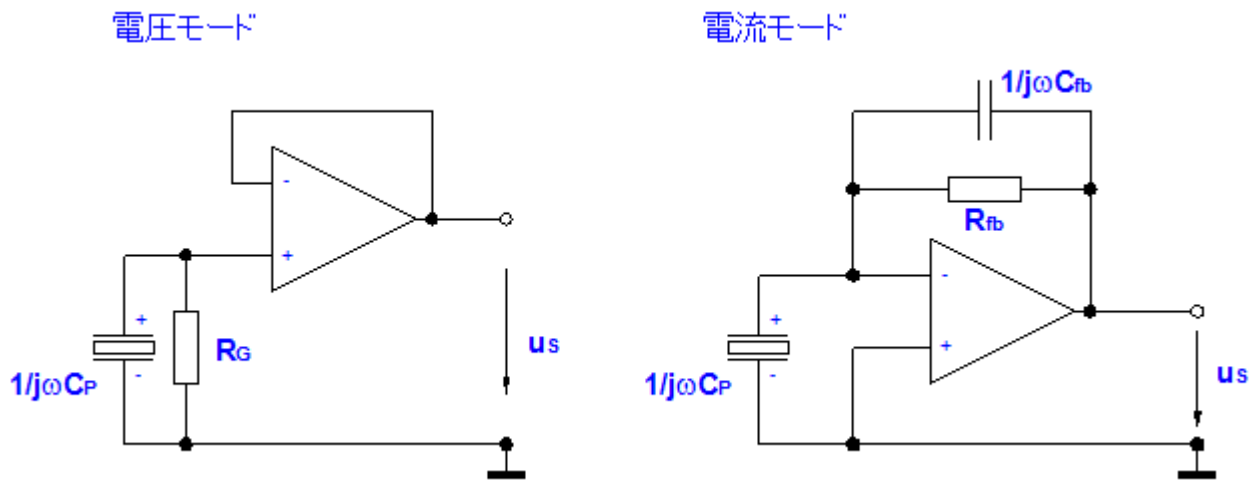


図 5: プリアンプ回路の選択肢

両モードのシグナル電圧 u_s と感度 R_V は、同じ式で定義することができる：

$$\tilde{u}_s = \varpi \alpha \tau_F \tilde{\Phi}_s A_S p \frac{1}{G_T} R \frac{1}{[1 + (\varpi \tau_T)^2]^{1/2}} \frac{1}{[1 + (\varpi \tau_E)^2]^{1/2}} \quad (7)$$

$$R_V = \frac{\tilde{u}_s}{\tilde{\Phi}_s} = \varpi \alpha \tau_F A_S p \frac{1}{G_T} R \frac{1}{[1 + (\varpi \tau_T)^2]^{1/2}} \frac{1}{[1 + (\varpi \tau_E)^2]^{1/2}} \quad (8)$$

$$\begin{aligned} \text{ただし、電圧モードでは} \quad R &= R_G \\ \tau_E &= R_G C_P \end{aligned} \quad (9)$$

$$\begin{aligned} \text{電流モードでは} \quad R &= R_{fb} \\ \tau_E &= R_{fb} C_{fb} \end{aligned} \quad (10)$$

検出器（センサー）の基礎

両モードとも、高い信号電圧と感度を得るため、高い抵抗値の抵抗が必要になる。しかし、帰還静電容量 C_{fb} は焦電素子の静電容量 C_p に比較して非常に小さい。そのため電流モードの時定数 τ_E は、電圧モードのそれよりも非常に小さくなり、カットオフ周波数以上の信号電圧は電圧モードよりもかなり大きくなる。図 6 は、図 4 と同じ条件下での焦電センサーの信号出力の周波数特性をモード別に表している。

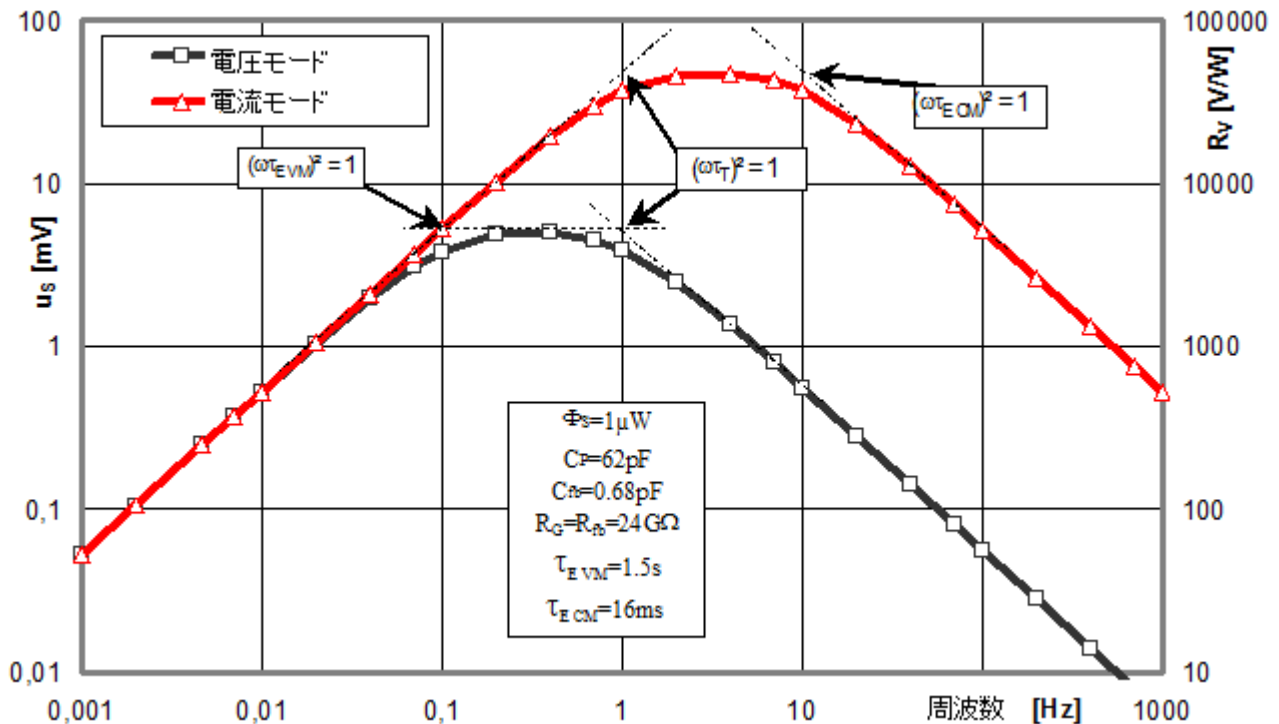


図 6: 電圧モードと電流モードにおける信号出力・感度の周波数特性の比較

3.2 ノイズと比検出能 (D^*)

焦電素子の S/N 比や検出可能な最小の赤外線放射量は、そのノイズの大きさによって決定される。ノイズ源とは：

- 焦電素子の $\tan\delta$ ノイズ
- 温度によるノイズ
- プリアンプの入力電圧ノイズ
- プリアンプの入力電流ノイズ
- 抵抗のジョンソンノイズ

赤外線センサーでの S/N 比の評価には、比検出能 (D^*) という指標が良く使われる：

検出器（センサー）の基礎

$$D^* = \frac{A_S^{1/2} R_V}{\tilde{u}_N} \quad (11)$$

ここで \tilde{u}_N は、プリアンプ出力での 1 Hz のノイズ帯域幅における有効ノイズ値(電圧ノイズ密度)である。表 1 では、個々のノイズ源とそのノイズ電圧の式をまとめてある。各ノイズ成分の二乗した値の和の平方根 (RMS 値) が、ノイズ電圧密度 \tilde{u}_N である。焦電センサー LME-302 における周波数特存とノイズ電圧密度の結果は図 7 に示す。

理想的な焦電センサーであっても、焦電素子の周囲からの放射によって起こる素子との熱交換は避けることができない。そのため、この温度ノイズ \tilde{u}_{NT} が室温で動作する焦電センサーの理論上最大の比検出能を決定する：

$$D_{\max}^* = 1.8 \cdot 10^{10} \text{ cm} \sqrt{\text{Hz}/\text{W}} \quad (17)$$

一般的な焦電センサーでは、温度ノイズ以外のノイズの方が影響は大きい (図 7 参照)。抵抗のジョンソンノイズは低周波数 (< 10 Hz) で支配的となる。中周波数 (100 Hz) では焦電素子の $\tan\delta$ ノイズが、高周波数 (> 1000 Hz) ではプリアンプの電圧ノイズが支配的になる。

ノイズ源	ノイズ密度 \tilde{u}_{NX} の成分
焦電素子の $\tan\delta$ ノイズ	$\tilde{u}_{ND} = (4kT\omega C_p \tan \delta_p)^{1/2} \frac{R}{[1 + (\omega\tau_E)^2]^{1/2}} A_V$ (12)
温度ノイズ	$\tilde{u}_{NT} = \frac{R_V}{\alpha} (4kT^2 G_T)^{1/2}$ (13)
プリアンプの電圧ノイズ	$\tilde{u}_{NV} = e_N A_V$ (14)
プリアンプの電流ノイズ	$\tilde{u}_{NI} = i_N \frac{R}{[1 + (\omega\tau_E)^2]^{1/2}} A_V$ (15)
抵抗のジョンソンノイズ	$\tilde{u}_{NR} = \left(\frac{4kT}{R}\right)^{1/2} \frac{R}{[1 + (\omega\tau_E)^2]^{1/2}} A_V$ (16)

表 1: 5 つの主要ノイズ源 (A_V : 電圧利得)

検出器（センサー）の基礎

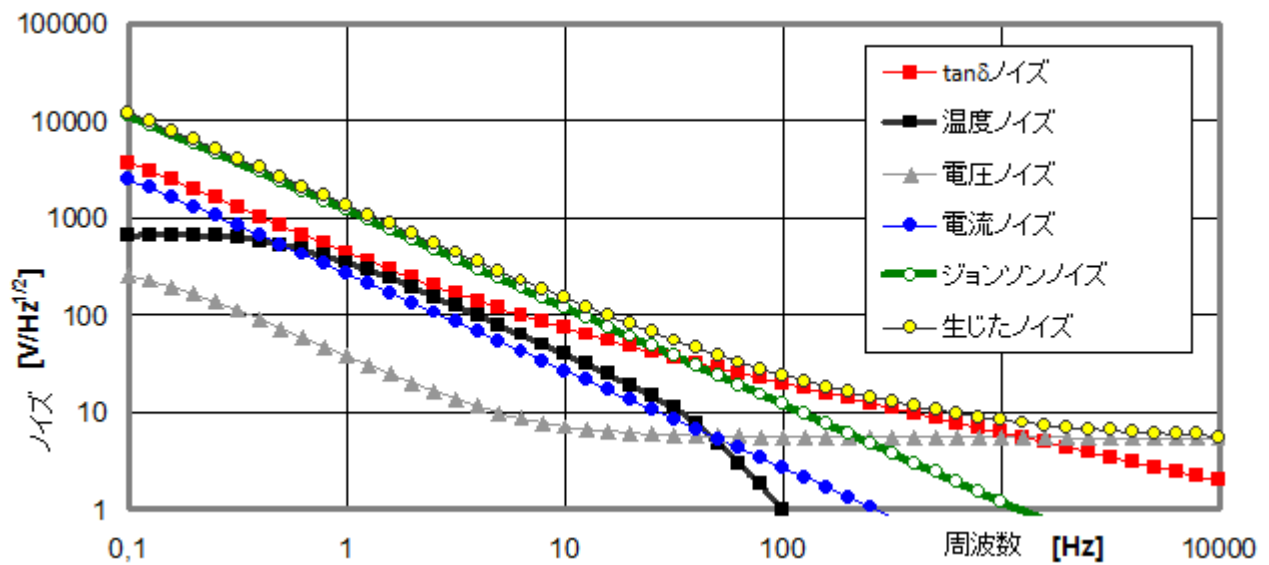


図7: 焦電センサー (LME-302) に生じた電圧ノイズ密度と、各ノイズ成分の周波数特性

検出器（センサー）の基礎

4 電圧モード

4.1 一般情報

電圧モードの回路はとてシンプルなため、焦電センサーの動作モードとして最も一般的に使用されてきた。増幅器と信号制御ユニットの回路設計をする場合には、以下のことに注意する必要がある：

- 電圧モードの焦電センサーの信号電圧には通常、 $1/f$ 特性に起因する低周波数成分 (mHz) を含む。
- アンプの高周波側のカットオン周波数は、低すぎてはいけない。
- 高い感度、比検出能を得たいのであれば、ゲート抵抗 (負荷抵抗) は少なくとも 10 Gohm が必要。
- インピーダンスの高い部品を湿気から保護する最適な解決策は、筐体 (トランジスタハウジング) の中にそれらを組み込んでしまうことである。高性能のアプリケーションであれば、筐体内にプリアンプが内蔵されているものを使用した方が良い。
- 電圧モードのセンサーの信号出力は、入射した赤外線的时间積分に対応している。
- ローパスフィルタは、信号のゆらぎを効果的に抑制することができる。しかし正弦波信号の位相が 90° ずれる ($f > f_T$)。

4.2 回路図

プリアンプは JFET ソースフォロワで作るのが最もシンプルである。ゲート抵抗と JFET は筐体内に入っている。ソース端子近くにある抵抗 R_S はセンサーの外に配置されている (図 8 参照)。利点は、S/N 比が高いことと温度依存性が低いことである。しかしながら、普及した理由は、電気回路がシンプルであったからである。

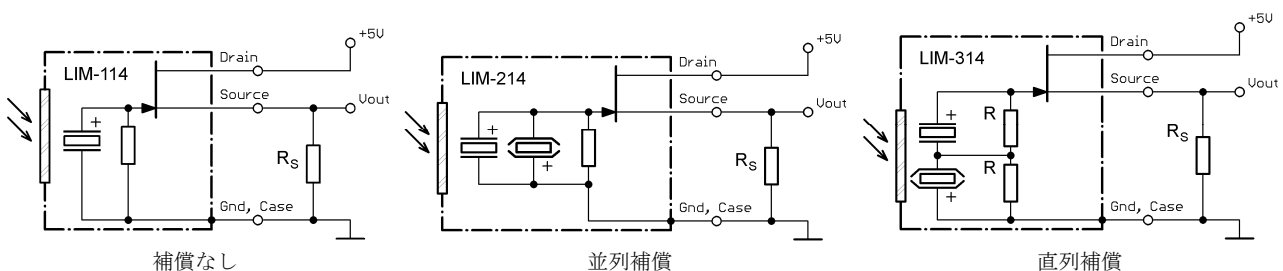


図 8: 電圧モードの基本回路

これらの回路の利得 v は、動作点の JFET の相互コンダクタンス g_{fs} とソース抵抗 R_S から求めることができる：

$$A_v \approx \frac{g_{fs} R_S}{1 + g_{fs} R_S} \leq 1 \quad (18)$$

検出器（センサー）の基礎

少なくとも 0.8 の利得を得たいのであれば、以下の式を参考にすると良い。(I_{DSS} = 飽和ドレイン電流) :

$$\frac{I_D}{I_{DSS}} \leq 0.1 \quad (19)$$

回路利得 ν は 1 に近い方が良い。これは、相互コンダクタンスの温度依存性が改善され、その結果利得の温度安定性も改善されるためである。動作点でできるだけ大きな利得を得て 1 に近づくには、式 (1) より大きなソース抵抗 R_S が必要であることがわかる。しかしながら、ソース抵抗が大きすぎると、JFET の出力インピーダンスが大きくなりすぎるので、大きすぎてもだめである。例えば、15V までのドレイン電圧であれば、100kOhm 以上のソース抵抗を使用すべきでない。大きなソース抵抗を使用する代わりに、高い内部抵抗を持つ定電流源を使用することも可能である。図 9 に、ソースフォロワの動作に関するいくつかの例を載せる。

備考

	<p>出力</p> <p>R 47k I_R = 8,5.. 20.. 32μA</p> <p>GND</p>	<p>(1)</p> <ul style="list-style-type: none"> ■ 最もシンプルな回路 ■ ドレイン電流と利得は、動作点に大きく依存する ■ 低ダイナミック ■ 非対称チューニング
	<p>出力</p> <p>R 470k I_R = 20.. 21,3.. 22,3μA</p> <p>-9V</p>	<p>(2)</p> <ul style="list-style-type: none"> ■ (1) よりも電流と利得の動作点に対する依存性が低い ■ (1) よりもよいチューニング幅、対称チューニングが可能 ■ 負電圧供給
	<p>出力</p> <p>R1 3,6k R2 68k I_R = 15.. 20.. 30μA</p> <p>BC 849/850 C or BC 549/550 C ..</p> <p>L-934LGD I_D = 2mA</p> <p>-9V</p>	<p>(3)</p> <ul style="list-style-type: none"> ■ 高ダイナミックな内部抵抗 ■ (1) よりもよいチューニング幅、対称チューニングが可能 ■ 負電圧供給 ■ 温度依存性が低い ■ 2つのアクティブ素子、2つのパッシブ素子
	<p>出力</p> <p>R 47k I_D = I_R = 15.. 20.. 30μA</p> <p>2N4117A or PN4117A or SST4117</p> <p>...-12V...-3V</p>	<p>(4)</p> <ul style="list-style-type: none"> ■ 高ダイナミックな内部抵抗 ■ 低ノイズ ■ (1) よりもよいチューニング幅、対称チューニングが可能 ■ 負電圧供給 ■ (1) よりも温度依存性が低い

図 9: 電圧モードのセンサーでの低ノイズのドレイン電流供給の例

検出器（センサー）の基礎

InfraTec で使用する JFET の飽和ドレイン電流 I_{DSS} は 1 mA である。センサーの動作に推奨できるドレイン電流値は $10\ \mu\text{A} \sim 100\ \mu\text{A}$ である。

ドレイン電流供給回路の設計については以下の点に注意すること：

- InfraTec 社製焦電センサーで使用される JFET のノイズ最適値は $20\ \mu\text{A}$ である。
- 焦電素子は、DC オフセットに温度依存性がある。したがって、ソースフォロワの利得が大きく変化してしまう可能性がある。補償素子が無い場合、正のオフセットシフトを起こす。対症的に、補償素子付きのセンサーでは、そのシフトは補償素子無しよりも 10 倍低い。また、このシフトは、アクティブ素子と補償素子の対称性に依存しており、正負のどちらの符号も取りうる。
- 温度依存性の影響を少なくしたいのであれば、電気時定数を小さくすれば最小化できる(必要に応じてすべてのタイプで可能)。ただし、ノイズは大きくなる。
- 電流源を組み込むことも可能である。しかし、S/N 比を悪化させたり（例：NSC の LM 134）、高価であったりする (Burr-Brown/TI の REF200)。

4.3 配線例

焦電センサーの配線の例を図 10~15 に示す。配線の仕方によってノイズと感度は、大きく左右される。しかしながら、焦電センサーはサーモパイルと比べて高い感度を持っているので、低コストのオペアンプを使うことができる。より高性能にしたいのであれば、高品質のオーディオ用途に開発されてきた低ノイズの増幅器を使用すると良い。

NDIR (非分散形赤外線) ガス分析センサ用の低電圧源プリアンプの配線

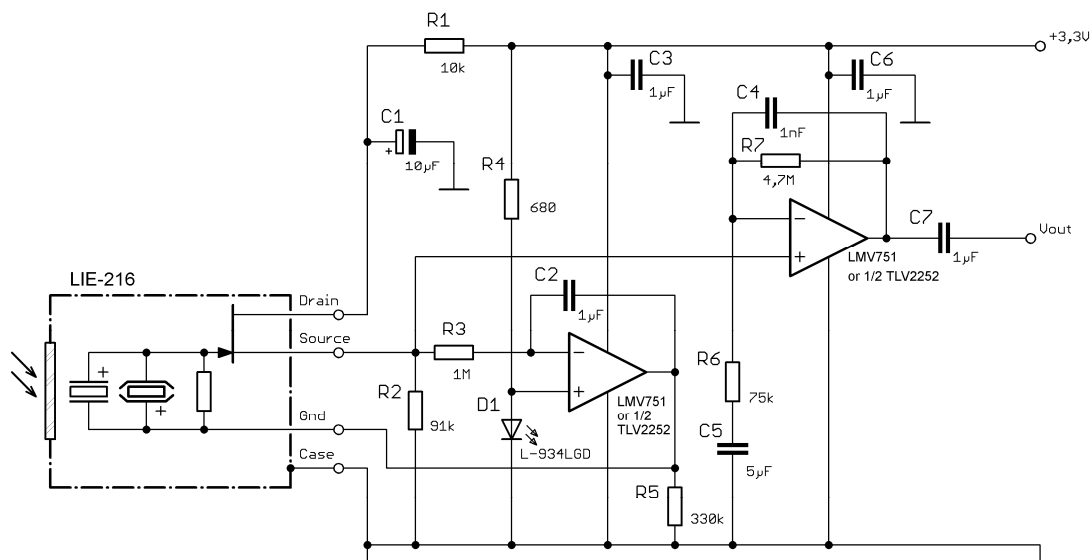


図 10: 電氣的に絶縁されたハウジングの TO18 センサーを使用 (3.3 V リチウムバッテリー電源; (0.4 ... 33) Hz; 利得 60)

検出器（センサー）の基礎

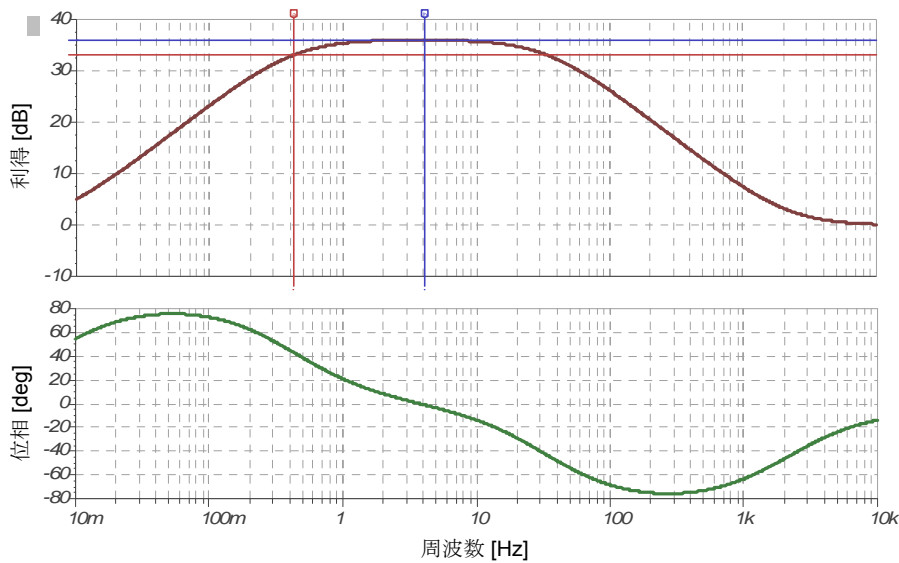


図 11: 図 10 のプリアンプの利得と位相 vs. 周波数

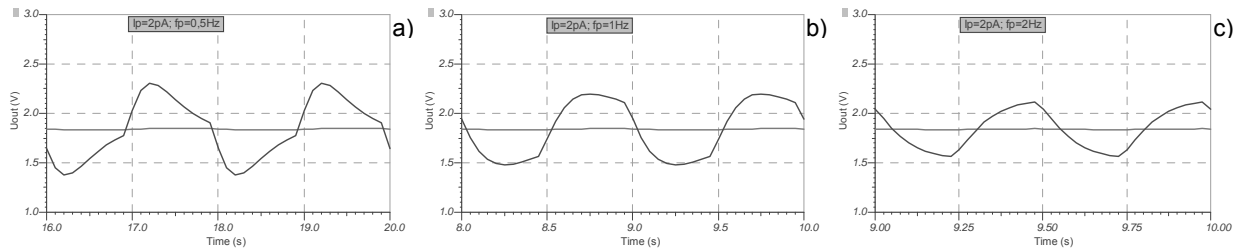


図 12: 図 10 のセンサーとプリアンプの出力電圧 U_{out} vs. 周波数 a) 0.5 Hz b) 1 Hz c) 2 Hz (シミュレーション)

NDIR ガス分析センサ用の高性能プリアンプの配線

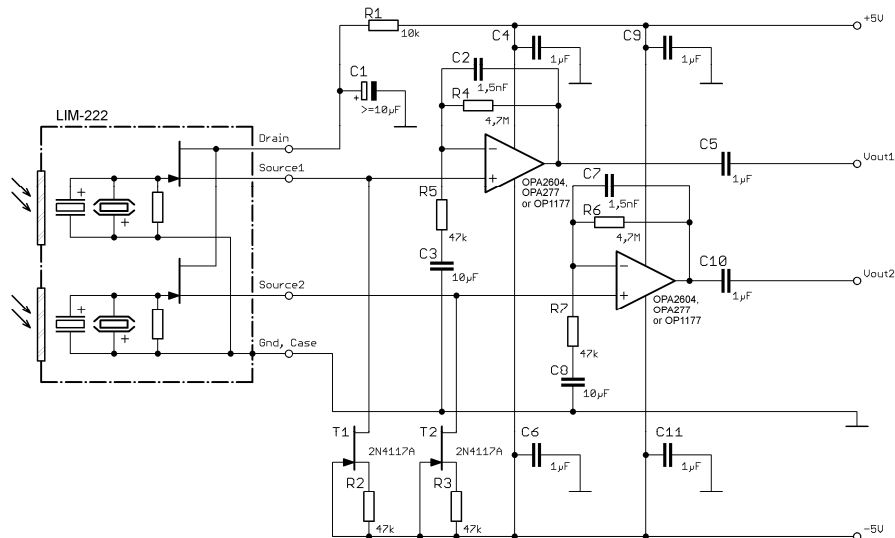


図 13: デュアルチャンネル検出器を使用 (± 5 V またはそれ以上; (0.3 ... 22) Hz; 利得 100)

検出器（センサー）の基礎

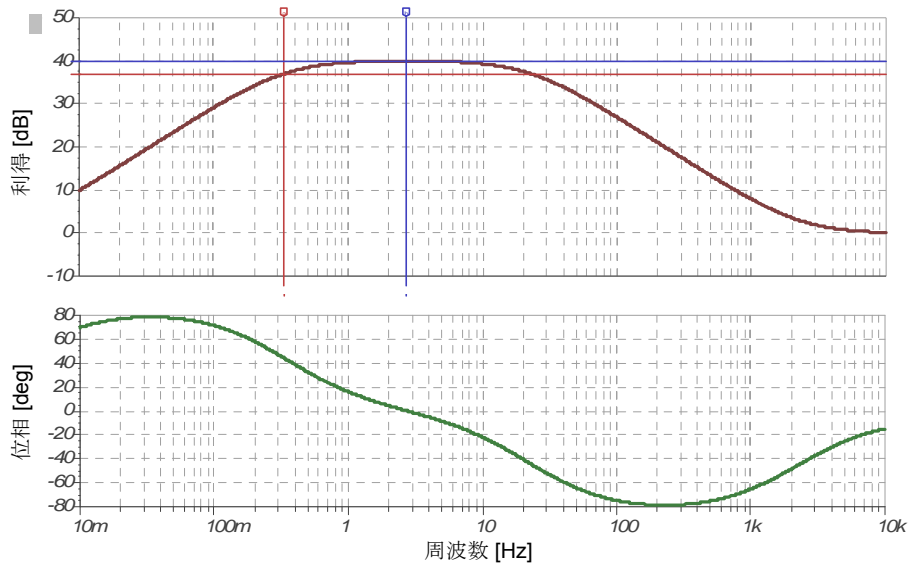


図 14: 図 13 の周波数におけるプリアンプの利得と位相

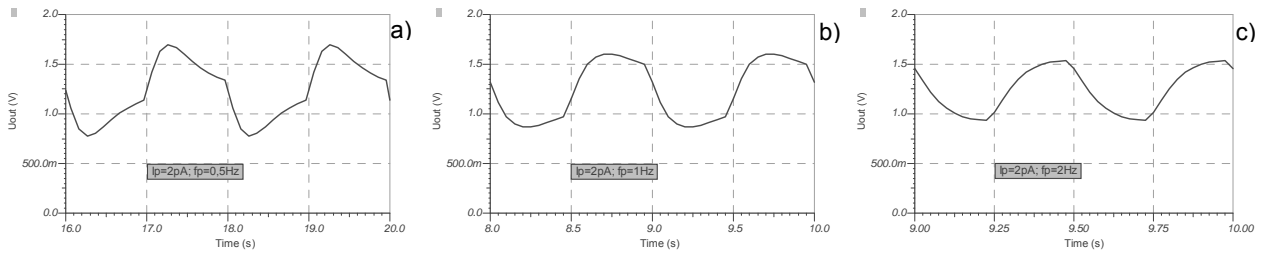


図 15: 異なる周波数 (a : 0.5 Hz b : 1 Hz c : 2 Hz) での図 13 のセンサーとプリアンプの出力電圧 U_{out} (シミュレーション)

検出器（センサー）の基礎

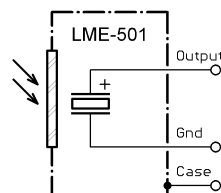
5 電流モード

5.1 一般情報

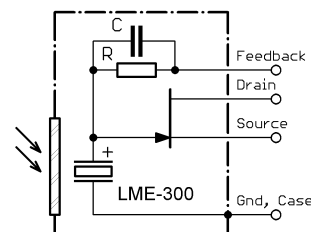
焦電センサーにおいて、電流モードは電圧モードよりあまり使われていない。それは、初期の焦電センサーの量産品が、電圧モードであったためと考えられる。用途がライトスイッチ、モーションセンサーであったので、電圧モードの性能で十分であったり、回路がシンプルなので量産に適していたという理由が考えられる。電流モードは、プリアンプ回路が複雑だったので、一部のアプリケーションに使用が限られていた。InfraTecの電流モードの焦電センサーは、従来よりも容易に回路を作ることができる。ラインナップには、ガスや火災検知用途に使えるものもある。

5.2 回路図

- TO カン内に焦電素子のみを含む



- TO カン内に、焦電素子、JFET、帰還抵抗 (数 pF の帰還コンデンサの追加も可能)を含む。内部の帰還コンデンサはゲインピーキングを防ぐ。



- TO カン内に、焦電素子 (温度補償ありの LME-335、LME-345 でも可能)、低入力バイアスの電流オペアンプからなる電流電圧コンバータを含む。

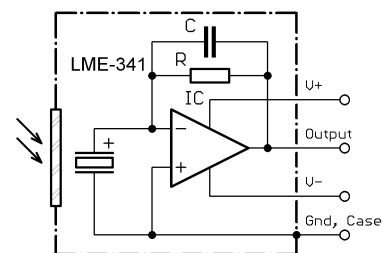


図 16: 電流モードの焦電センサーの回路図

検出器（センサー）の基礎

5.3 配線例

電圧モードの代わりとして、電流モードが使用できる。下記に回路図例を記載する。

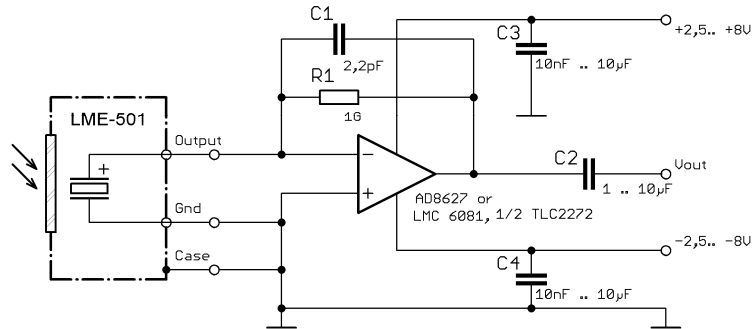


図 17: 焦電センサー LME-301 と LME-501 の電流モード回路 ((0.2 – 25) Hz; 1 V/nA)

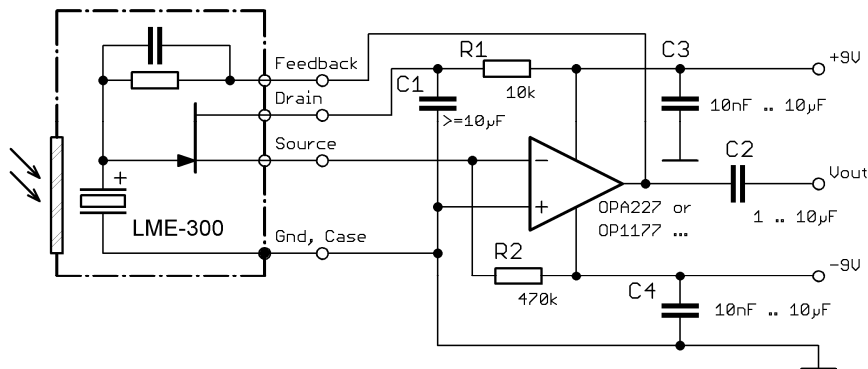


図 18: 焦電センサー LME-300 と LME-500 の電流モード回路 (標準 31,000 V/W)

低電圧ノイズのオペアンプを使用すべきである。図 17 と 18 の回路の短所を下記に記す。:

- 寄生容量による EMC (電磁両立性) 問題
- JFET の VGS が原因で、焦電素子に電圧オフセットが常にかかる
- JFET の I_{css} が電流ノイズのレベルと温度依存性を左右する

これら短所は、筐体内にオペアンプを組み込むことで回避できる。

検出器（センサー）の基礎

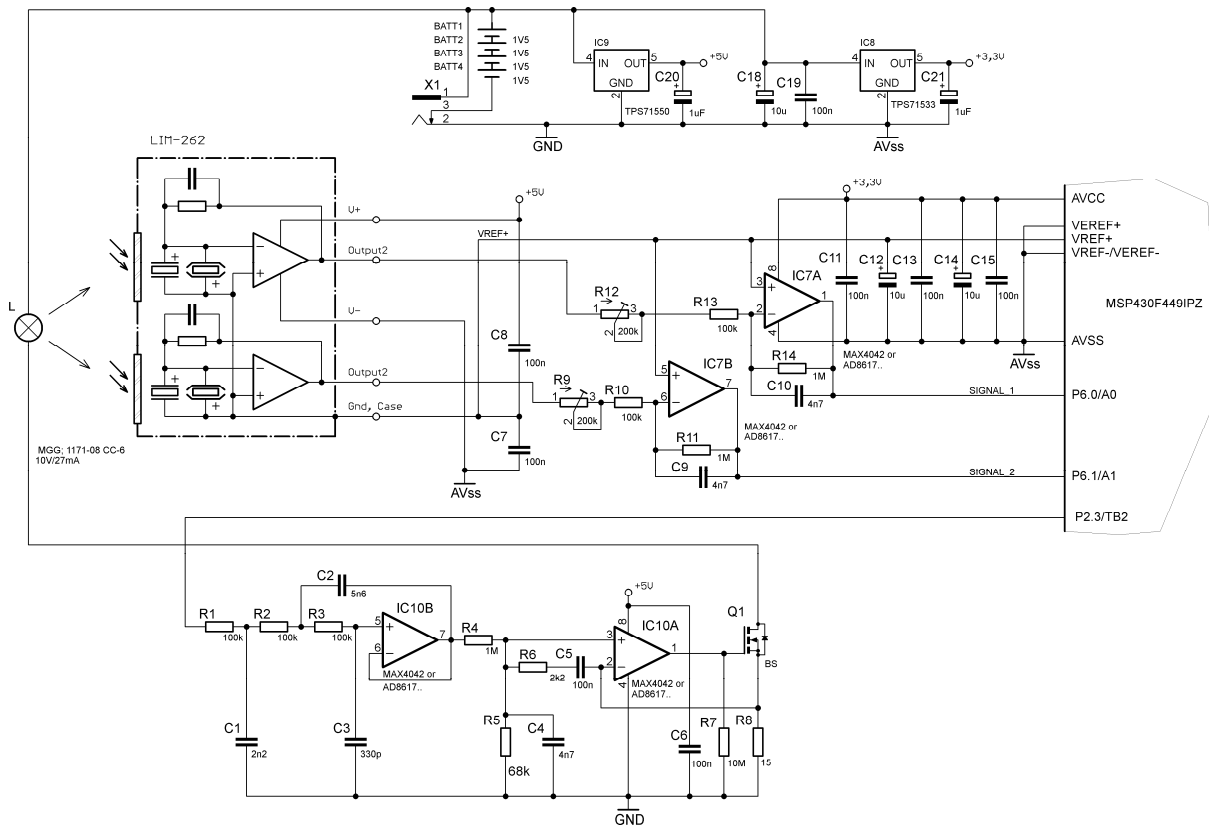


図 19: 焦電センサーLHM-262 の電流モード回路 (標準 64,000 V/W)

最新の低消費電力のオペアンプは、小さな電流、電圧ノイズが可能であり、JFET ソースフォロワと同じ S/N比を得ることが保証できる。さらに、電気時定数が非常に小さいため、それに伴い非常に高い感度を得られる。オペアンプ内蔵型の電流モードセンサーの利点を以下にまとめた。：

- 非常に高い感度 ($R_V > 100,000 \text{ V/W}$) にもかかわらず安定性が高い。
- オフセットの温度依存性が非常に低いので、出力のオフセットも非常に小さい。
- 低周波数 ($f < 100 \text{ Hz}$) での比検出能の温度依存性が低く、電流ノイズも非常に小さい。
- 電気時定数が小さいため、ピーク出力に達する時間が短く、リカバリ時間も早い。
- 並列タイプの温度補償型検出器では、シグナルの損失がない。

検出器（センサー）の基礎

6 赤外線光源

現在世の中に多くの赤外線光源があるが、実際の用途を考慮してこの中から適したタイプを選ばなければいけない。「赤外線光源のスペクトル放射 (Spectral Emission of IR Sources)」の章に参考情報もある。シンプルな用途であれば、白熱電球を使用するのが良い。これで不十分であれば、ホットプレートが実用的である。LED もあるが、光量が非常に少ない。焦電素子に入射させる光は、常に断続光 (チョッピング光) にする必要がある。使用される周波数は $0.1 \sim 100$ Hz が多い。チョッピング光を作るには、チョッパーホイールによる機械的な放射の遮断や、光源の電気的トリガを使用することで可能になる (例: ランプ 6 V/115 mA T1 1160-08 (MGG 社製); ホットプレート 6.5 V/135 mA ; MIRL17-900 (Intex 社製) または IR-LED)。必要な電気回路は用途に合わせて異なる。白熱電球を使用する場合は通常、数 Hz で (最大 10 Hz) チョッピングされる。制御回路は使用しているランプに合うように作るべきである。ホットプレート光源であれば、最大チョップ周波数は 100 Hz までの範囲にある。

定電圧ドライバを使用した赤外線光源 MIRL17-900 の駆動回路を図 20 に示す (+V = 9 V DC)。

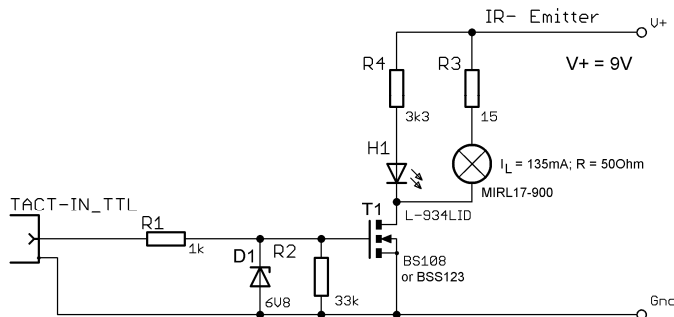


図 20: 例: 定電圧ドライバと光源 MIRL17-900 (Intex 社製)

供給電圧 [+V = (8~18) V DC] を使用しないで電気駆動装置を作りたいのであれば、定電流ドライバが代わりに使える。図 21 は弱い光も出るようにランプ電流を追加調整する機能をつけた回路の例である。

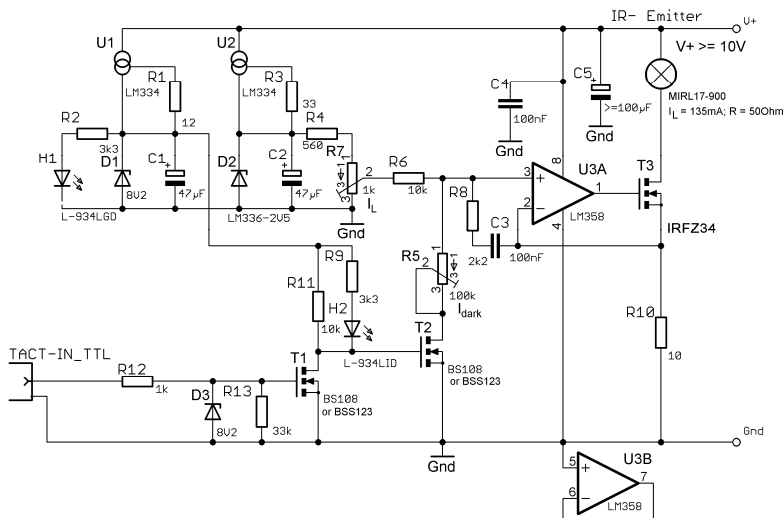


図 21: 例: 定電流ドライバと光源 MIRL17-900 (Intex 社製)

検出器（センサー）の基礎

7 低ノイズ電源

バッテリー（アルカリ電池、酸化銀電池、リチウム電池）は非常に低いグラウンドノイズをもつので、センサーの電源に向いている。

一般的には、リニアドロップアウトコントローラを正と負の両方の電圧供給電源として使用する。典型的な固定コントローラ IC を図 22、23 中に示す。

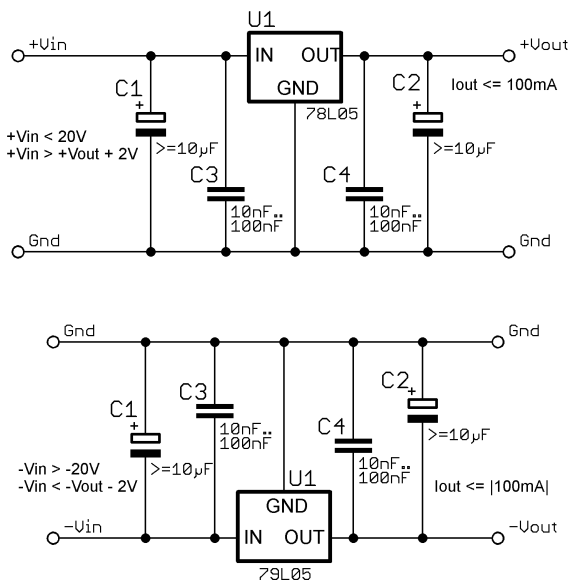


図 22: +5V 固定 L78L05 と -5V 固定 L79L05

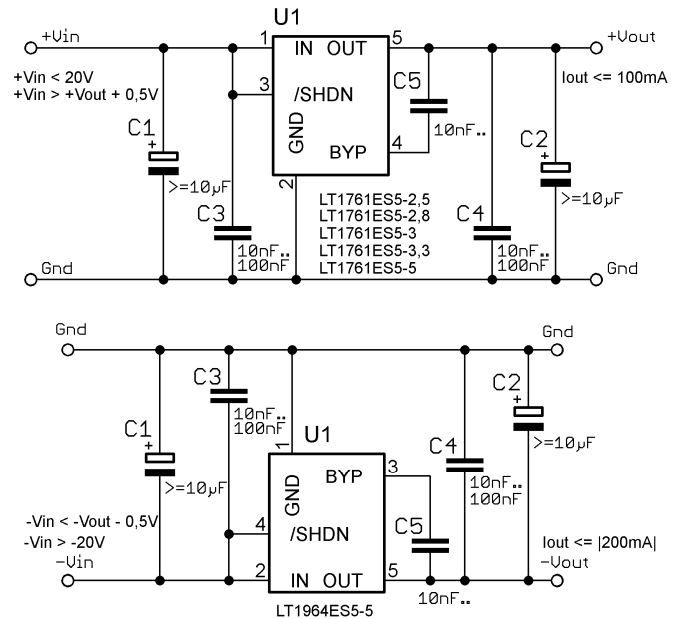


図 23: LT1761ES5-X (X=固定電圧) と LT1964ES5-5 固定 (-5.0V)

可変電圧の供給源としては、LM317LZ（正電圧）/ LM337L（負電圧）などが良い（図 24 参照）。低電流消費タイプの LT1761ES5-BYP（1.3~20）V や LT1964ES5-BYP（-1.3~-20）V を使用すれば、出力が調整できる回路を実現できる。タンタル固体コンデンサやセラミックコンデンサは、小さな等価直列抵抗（ESR）と低い温度係数を示すので、これらを使うことが推奨される。

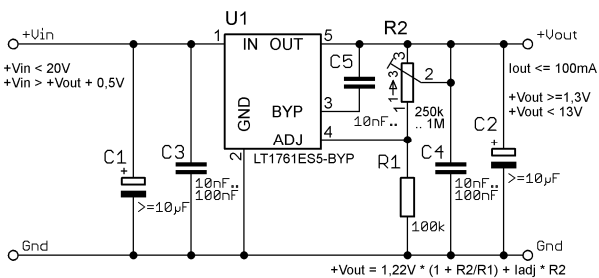


図 24: 正電圧可変電源 LT1761ES5-BYP